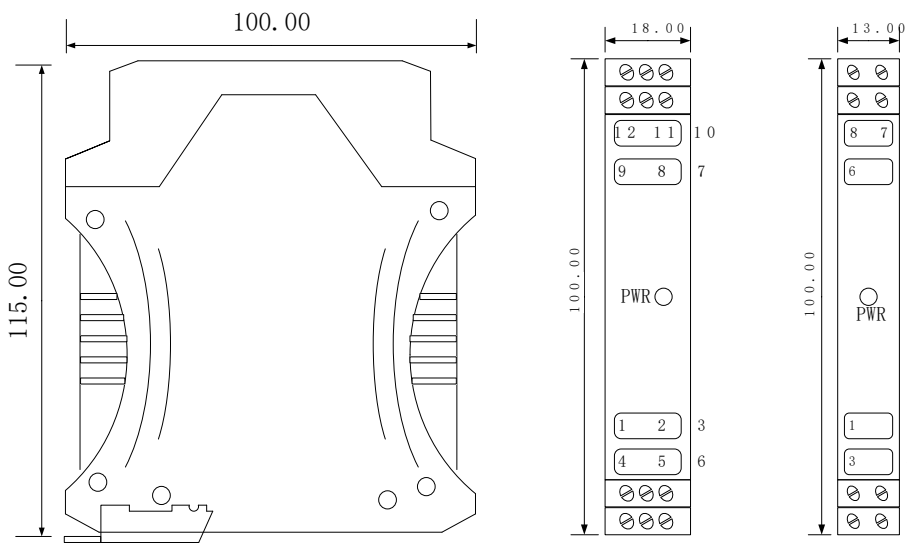


# JM301 隔离栅说明书

## 一、 产品介绍

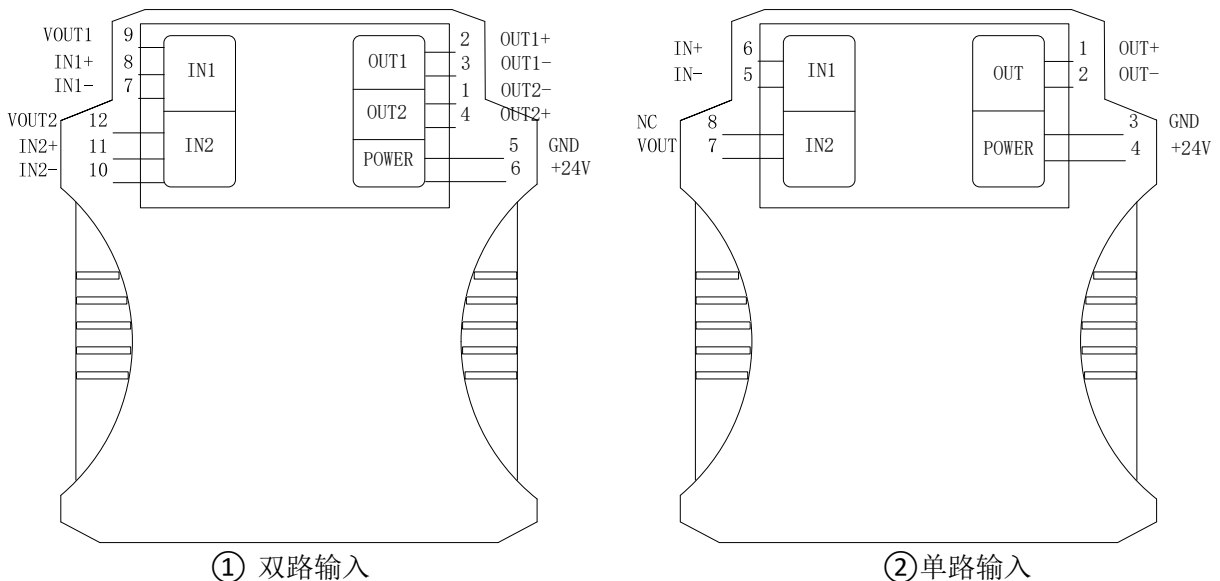
JM301 隔离栅拥有单/双通道信号输入、输出，可以给二、三线制变送器提供隔离的电源电压。JM301 隔离栅将可以变送器产生的直流电流信号经过进行抗干扰处理后，再输出隔离的电流和电压信号给后面的二次仪表使用。可以与单元组合仪表及 DCS、PLC 等系统配套使用，给予现场仪表信号隔离、信号转换、信号分配、信号处理等，从而提高工业生产过程自动控制系统的抗干扰能力，保证系统的稳定性和可靠性。

## 二、 外观尺寸结构体



注意：安装导轨时，注意卡位稳定，并且垂直安装，有利于产品散热！

## 三、 接线图



本产品有二线制和三线制两种接线方式，以双路输入隔离栅的通道一为例：

二线制：IN1-,IN1+分别接信号的负和正

三线制：VOUT1,IN1-,IN1+,分别接传感器或变送器的正、负和信号的正

输出：OUT1+,OUT1-,对应输出的正负

#### 四、技术参数

输入信号	4-20mA、0-20mA
输入阻抗	电流阻抗 $\leq 50\ \Omega$
最大输入电流	$\leq 30\text{mA}$
配电电压/最大电流	15-25V/ $\leq 30\text{mA}$
输出负载	4-20mA、0-20mA 负载电阻 $R_L \leq 400\ \Omega$ ； 0-5V、1-5V 负载电阻 $R_L \geq 250\text{K}\ \Omega$ ；0-10V 负载电阻 $R_L \geq 500\text{K}\ \Omega$
电源	DC20-32V
功耗	单路输出功率 $\leq 1.5\text{W}$ ；双路输出功率 $\leq 2.6\text{W}$
绝缘电阻 (输入/输出/电源之间)	$\geq 100\text{M}\ \Omega$ (500VDC 时)
绝缘强度 (输入/输出/电源之间)	2000Vrms(1 min, 无火花)
工作温度	-10~50°C (无凝露、无结冰)
相对湿度	25%~85%RH
保存温度	-10~60°C (无凝露、无结冰)
安装方式	35mmDIN 导轨安装
安装尺寸	XX*100.19*117.50 (宽*高*深)
传输精度	0.15%FS
响应时间	$\leq 2\text{ms}$
重量	约 128 克
电磁兼容性	符合 GB/T18268 工业设备应用要求 (IEC 61326-1)
适用现场设备	二线制、三线制变送器，直流电流源